


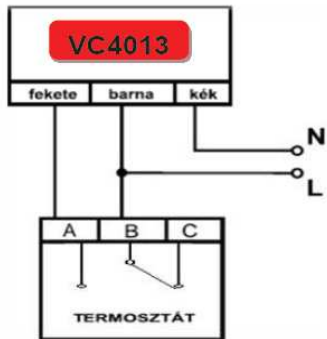


### Honeywell zónaszelep / váltószelep

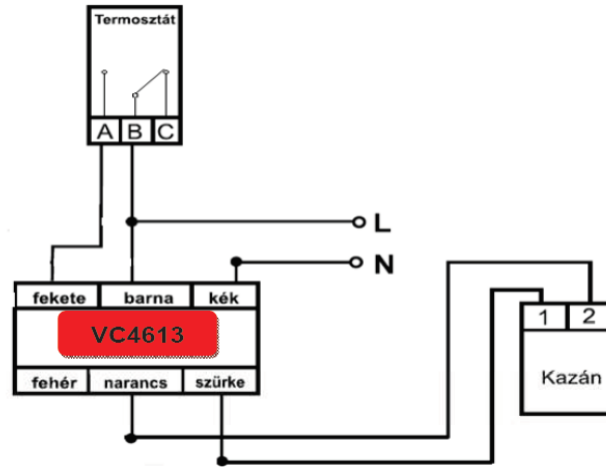
Típus	Cikkszám	Méret	Csatlakozás	Kvs		
<b>VCZAx1000 nyit/zár</b> 	<b>VCZAF1000</b>	1/2"	belső menet	3.0	minden szelepre minden motor felszerelhető	
	<b>VCZAJ1000</b>	3/4"	belső menet	5.3		
	<b>VCZAH1000</b>	3/4"	külső menet	5.3		
	<b>VCZAP1000</b>	1"	belső menet	6.0		
	<b>VCZAQ1000</b>	1"	külső menet	6.0		
<b>VCZMx6000 váltó</b> 	<b>VCZME6000</b>	1/2"	belső menet	3.4	minden szelepre minden motor felszerelhető	
	<b>VCZMH6000</b>	3/4"	belső menet	7.0		
	<b>VCZMG6000</b>	3/4"	külső menet	6.9		
	<b>VCZMP6000</b>	1"	belső menet	7.7		
	<b>VCZMQ6000</b>	1"	külső menet	7.7		
<b>Motorok</b>						
Típus	Cikkszám	Feszültség	Vezérlés	Működtetés	Táp	Végálláskapcsoló
<b>VC motorok</b> 	<b>VC4013ZZ00/U</b>	230V	SPST	1 nyitó fázis	fix nulla és fázis	-
	<b>VC4613ZZ00/U</b>	230V	SPST	1 nyitó fázis	fix nulla és fázis	1 váltókontaktus
	<b>VC6013ZZ00/U</b>	230V	SPDT	1 nyitó és 1 záró fázis	fix nulla	-
	<b>VC6613ZZ00/U</b>	230V	SPDT	1 nyitó és 1 záró fázis	fix nulla	1 váltókontaktus
	<b>VC8011ZZ00/U</b>	24V	SPST	1 nyitó fázis	fix nulla és fázis	-
	<b>VC8611ZZ00/U</b>	24V	SPST	1 nyitó fázis	fix nulla és fázis	1 váltókontaktus
	<b>VC2011ZZ00/U</b>	24V	SPDT	1 nyitó és 1 záró fázis	fix nulla	-
	<b>VC2611ZZ00/U</b>	24V	SPDT	1 nyitó és 1 záró fázis	fix nulla	1 váltókontaktus

## Elektromos bekötés

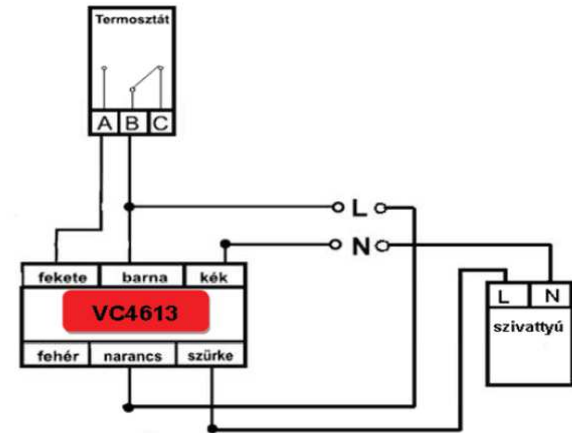
TERMOZTÁT + ZÓNASZELEP  
+ VC4013 motor



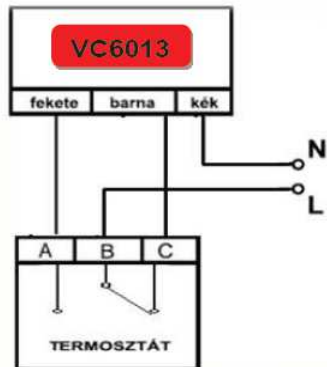
TERMOZTÁT + ZÓNASZELEP + kazán indítás + VC4613 motor



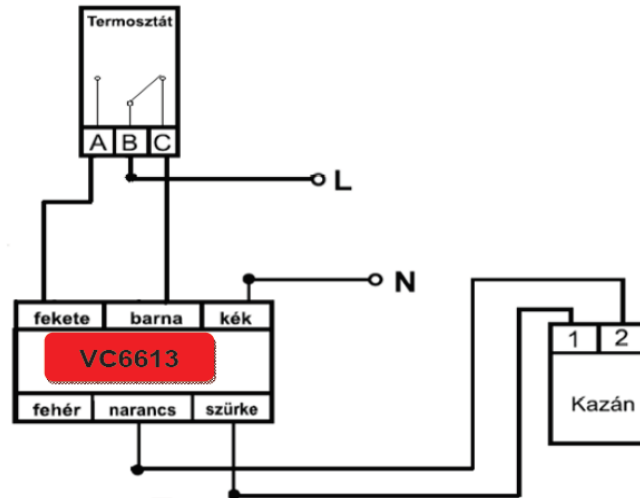
TERMOZTÁT + ZÓNASZELEP + szivattyú indítás + VC4613 motor



TERMOZTÁT + ZÓNASZELEP  
+ VC6013 motor



TERMOZTÁT + ZÓNASZELEP + kazán indítás + VC6613 motor



TERMOZTÁT + ZÓNASZELEP + szivattyú indítás + VC6613 motor

